

**CZ** **Bazénové čerpadlo**

„Překlad původního návodu k obsluze“

**SK** **Bazénové čerpadlo**

„Preklad pôvodného návodu na obsluhu“

**LEO**<sup>®</sup>

Platný od **11.10.2022**

Verze/Verzia: **2.2**

# CZ

## Obsah

1	SYMBOLY.....	3
2	ÚVOD .....	4
3	BEZPEČNOST .....	4
3.1	SOUHRN DŮLEŽITÝCH UPOZORNĚNÍ .....	4
4	VŠEOBECNÉ INFORMACE .....	5
5	TECHNICKÉ ÚDAJE .....	5
6	UPEVNĚNÍ ČERPADLA .....	6
7	POUŽITÍ A PROVOZNÍ PODMÍNKY .....	6
8	INSTALACE POTRUBÍ .....	6
9	ELEKTRICKÁ INSTALACE .....	7
10	KONTROLA PŘED PRVNÍM SPUŠTĚNÍM.....	7
11	SPUŠTĚNÍ ČERPADLA .....	7
12	ÚDRŽBA .....	8
13	PROBLÉMY A JEJICH OSTRANĚNÍ .....	8
14	SERVIS A OPRAVY .....	16
15	LIKVIDACE ZAŘÍZENÍ / LIKVIDÁCIA ZARIADENIA .....	16
16	PROHLÁŠENÍ O SHODĚ / VYHLÁSENIE O ZHODE .....	17
	ZÁZNAM O SERVISU A PROVEDENÝCH OPRAVÁCH / ZÁZNAM O SERVISE A VYKONANÝCH OPRAVÁCH:..	19
	SEZNAM SERVISNÍCH STŘEDISEK / ZOZNAM SERVISNÝCH STREDÍSK.....	19

# 1 Symboly

V návodu k obsluze jsou uvedeny následující symboly, jejichž účelem je usnadnit pochopení uvedeného požadavku.



Dodržujte pokyny a výstrahy, v opačném případě hrozí riziko poškození zařízení a ohrožení bezpečnosti osob.



V případě nedodržení pokynů či výstrah spojených s elektrickým zařízením hrozí riziko poškození zařízení nebo ohrožení bezpečnosti osob.



Poznámky a výstrahy pro správnou obsluhu zařízení a jeho částí.



Úkony, které může provádět provozovatel zařízení. Provozovatel zařízení je povinen se seznámit s pokyny uvedenými v návodu k obsluze. Poté je zodpovědný za provádění běžné údržby na zařízení. Pracovníci provozovatele jsou oprávněni provádět běžné úkony údržby.



Úkony, které musí provádět kvalifikovaný elektrotechnik. Specializovaný technik, oprávněný provádět opravy elektrických zařízení, včetně údržby. Tito elektrotechnici musí mít oprávnění pracovat s elektrickými zařízeními.



Úkony, které musí provádět kvalifikovaný elektrotechnik. Specializovaný technik, který disponuje schopnostmi a kvalifikací pro instalaci zařízení za běžných provozních podmínek a pro opravu elektrických i mechanických prvků zařízení při údržbě. Elektrotechnik musí být schopen provést jednoduché elektrické a mechanické úkony spojené s údržbou zařízení.



Upozorňuje na povinnost používat osobní ochranné pracovní prostředky.



Úkony, které se smí provádět pouze na zařízení, které je vypnuté a odpojené od napájení.



Úkony, které se provádějí na zapnutém zařízení.

**Děkujeme Vám, že jste si zakoupili tento výrobek a žádáme Vás před uvedením do provozu o přečtení tohoto Návodu pro montáž a obsluhu.**

## 2 Úvod



Tento návod obsahuje důležité informace pro bezpečné používání a údržbu čerpadla XKP. Poskytuje také důležité bezpečnostní informace, proto si před jeho uvedením do provozu pečlivě přečtěte následující pokyny. Striktně by měla být poskytována přiměřená péče a provádět bezpečné postupy. Rádi bychom využili této příležitosti, abychom vám poděkovali za zakoupení čerpadla řady XKP. Přitom doufáme, že bude s nákupem spokojeni a že vám naše čerpadla poskytnou dlouhou službu a výjimečný výkon. Máte-li jakékoli připomínky či návrhy, obraťte se prosím na nás. Pečlivě si je projdeme a odpovíme vám, ať už vaše návrhy využijeme, či nikoli. Děkujeme za vaši podporu. Všechna data, schéma a specifikace v tomto návodu odpovídají nejnovějším informacím o výrobku. Pokud zjistíte, že je mezi typovým štítkem a návodem nějaký rozdíl, použijte informace na typovém štítku.

## 3 Bezpečnost



Čerpací soustrojí popř. zařízení smí instalovat a opravovat jen osoby pro tyto práce uživatelem určené, mající příslušnou kvalifikaci a poučené o provozních podmínkách a zásadách bezpečnosti práce.

Pokud je zařízení nebo napájecí kabel poškozen, musí být opraven výrobcem, jeho servisním zástupcem či kvalifikovanou osobou.

### 3.1 Souhrn důležitých upozornění



- Zapojení na napětí podle štítkových údajů
- Neopravovat čerpadlo za provozu nebo pod tlakem čerpané kapaliny.
- Zajistit, aby při opravách čerpacího soustrojí či zařízení nemohla neoprávněná osoba spustit hnací motor
- Dbát, aby zásahy do elektrického vybavení včetně připojení na síť prováděla jen osoba odpovídající odbornou způsobilostí v elektrotechnice.
- Čerpací soustrojí provozujte v případě, že je zavodněno.
- Všechny šroubové spoje musí být řádně dotaženy a zajištěny proti uvolnění.
- Bazénové čerpadlo se nesmí přenášet, je-li pod napětím.
- Před zapnutím zkontrolujte elektrický systém a jištění.
- Chraňte kabel před nadměrným opotřebením. Pokud dojde k poškození kabelu, je ohroženo čerpadlo i lidé v jeho blízkosti.
- Je nutné se vyhnout delšímu nasávání bez vody
- Je zakázáno používat toto zařízení pro práci s hořlavými nebo škodlivými kapalinami
- Zařízení není určeno na přenos pitné vody
- Zařízení není určeno pro dlouhodobé zatížení/ činnost, např. v průmyslových nebo ve vodním recyklačním systému

Při jakékoli nečekané události, čerpadlo odpojit od přívodu elektrického proudu ( porušená izolace kabelů atd...).



**POZOR! S čerpadlem nikdy nemanipulujte taháním za kabel.**

**POZOR! Je zakázáno provozovat čerpadlo při uzavřeném výtlaku!**

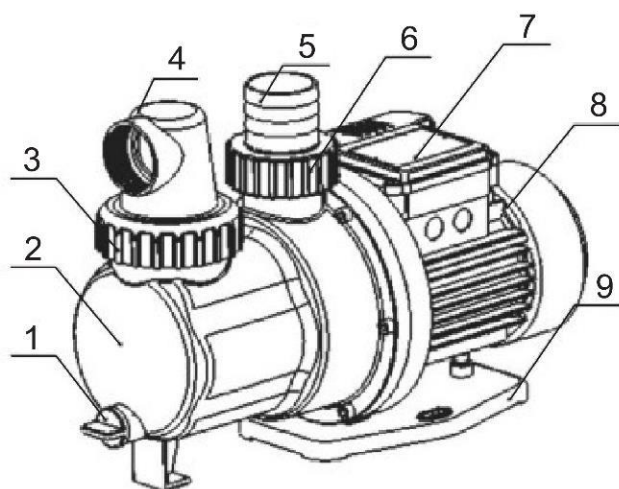
## 4 Všeobecné informace



Tento návod obsahuje informace týkající se instalace, použití a údržby našich čerpadel. Doporučujeme, abyste si jej pozorně prostudovali a uschovali si jej pro budoucí použití.

Tato bazénová čerpadla jsou určena pro trvale instalované bazény. Musejí být upevněna vodorovně. Jedná se o samonasávací odstředivá čerpadla. Aby čerpadla fungovala správně, teplota vody nesmí překročit hodnotu 35 °C. Materiály použité v našich čerpadlech byly podrobeny přísným hydraulickým zkouškám a kontrolám elektrického zapojení. Před instalací čerpadla si pečlivě prostudujte tento návod. Čerpadlo musí být nainstalováno v souladu s platnými normami.



Odmítáme jakoukoli odpovědnost za důsledky nedodržení pokynů k instalaci. Doporučujeme dodržovat schémata elektrického zapojení, aby nedošlo k přetížení motoru čerpadla.



1. Šroubová zátka
2. Tělo čerpadla
3. Matice
4. Připojení přívodu vody
5. Připojení výstupu vody
6. Matice
7. Svorkovnice
8. Motor
9. Základna

## 5 Technické údaje

Ilustrační obrázek

 <a href="http://www.leogroup.cn">www.leogroup.cn</a> 	
<b>XKP554E</b>	n.
220-240V~50Hz	600W
Hmax:10m	IPX5
Qmax:17m <sup>3</sup> /h	Max.35°C
Schutzklasse:I	

220-240V – Vstupní napětí  
 50 Hz – Kmitočet  
 Hmax – Maximální výtlačná výška  
 Qmax – Maximální průtok  
 Schutzklasse – Ochranná třída  
 600W – Příkon čerpadla P1  
 IP – stupeň krytí  
 Max. 35°C – Maximální teplota kapaliny

Výkon P2 = 350 W

Maximální sací výška = 3,5 m

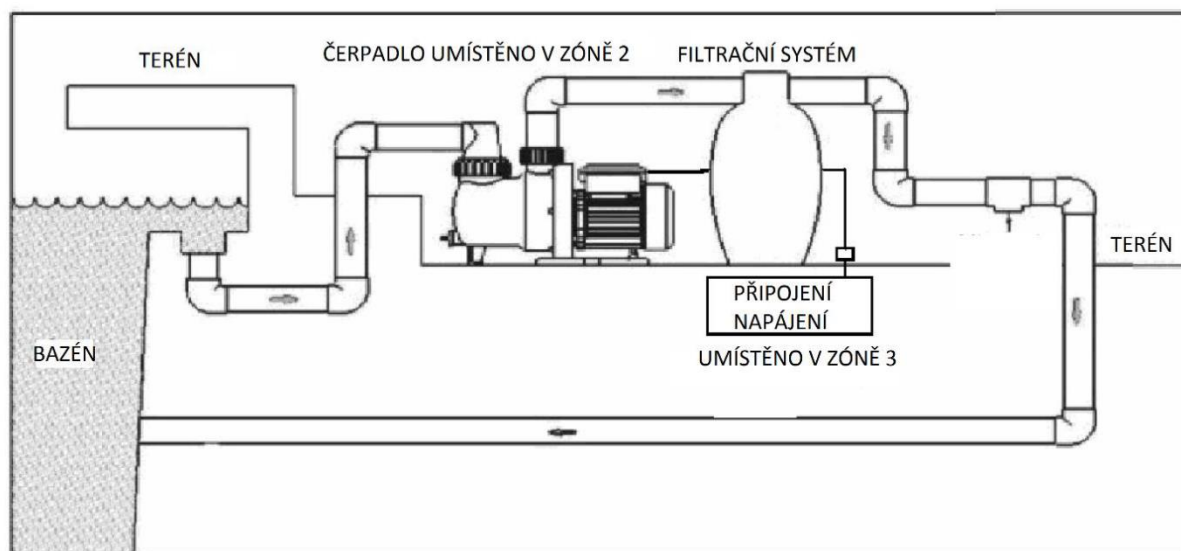
Připojení = 2" x 2"

Maximální proud = 3 A

## 6 Upevnění čerpadla



Měli byste se ujistit, že jsou přípojky čerpadla a svorek chráněné před vlhkostí a případným zaplavením. Čerpadlo smí být nainstalováno pouze v bazénech a vodních nádržích, které vyhovují platným normám. Čerpadla se obvykle instalují mezi skimmer a bazénový filtr. Musejí být umístěna co nejbližší hladině vody, aby se snížila vzdálenost sání a snížily se ztráty při sání. Doporučuje se, aby čerpadlo nebylo nainstalováno více než 3 metry nad hladinou vody. Nezávisle na výšce čerpadla nad hladinou vody a kapacitě zvoleného modelu může plnění trvat několik minut. Čerpadlo musí být upevněno na pevné základně a může být šrouby přišroubováno k zemi přes upevňovací otvory v základně. Čerpadlo musí být nainstalováno s hřídelí ve vodorovné poloze a krytem v přesazeného filtru nahoře. Ujistěte se, že je průhledný kryt přístupný tak, že je lze sejmout s filtračním košem z důvodu čištění. Čerpadla musejí být instalována na suchém, dobře větraném místě a chráněna před deštěm. Čerpadlo řady XKP lze snadno sestavit a připojit. V případě pochybností kontaktujte odborného dodavatele nebo kvalifikovaného elektrikáře.



## 7 Použití a provozní podmínky



Bazénová čerpadla s předfiltrem vhodná pro domácí použití.

- čerpané médium: čistá voda
- maximální teplota 35 °C
- frekvence: 50 Hz; jmenovité napětí: 230 V pro jednofázové motory
- hladina akustického tlaku A  $\leq 70$  (dB).

## 8 Instalace potrubí



Pokud se používají plastová potrubí, musejí být utěsněna teflonovou páskou. Průměr přívodních a sacích trubek musí být větší, nebo roven, než průměr nebo roven průměru vstupních a výstupních otvorů čerpadla. Zkuste omezit výškové ztráty tím, že minimalizujete délku sacího potrubí, pokud je to možné zamezte při jeho vedení ohybům. Spojovací prvky musejí být nové a dokonale čisté, aby zaručily absolutní těsnost. Přívodní a sací potrubí nesmí v žádném případě způsobovat mechanické zatížení čerpadla. Za účelem odpojení čerpadla se doporučuje nainstalovat sací a přívodní ventily.

## 9 Elektrická instalace



Uživatel musí zkontrolovat účinnost ochranného uzemnění zařízení objektu. V takovém případě musí autorizovaná kvalifikovaná osoba zkontrolovat zařízení objektu. U elektrického napájení čerpadla je povinné mít proudový chránič (RCD) se jmenovitým zbytkovým provozním proudem nepřesahujícím 30 mA. Napájecí kabel musí odpovídat typu H05 RN-F 3X, 0,75 mm<sup>2</sup>. Jednofázové motory čerpadel mají vestavěnou tepelnou ochranu. Nikdy nepracujte na čerpadle, aniž byste nejprve zkontrolovali vypnutí elektrické energie.



Upozornění:

Čerpadlo musí být umístěno v zóně 2 (obvykle nejméně 2 metry od bazénu) a napájecí přípojka čerpadla musí být umístěna v zóně 3 (obvykle nejméně 3,5 m od bazénu) podle požadavků uvedených v mezinárodní normě: Elektrické instalace nízkého napětí – Část 7: Zařízení jednoúčelová a ve zvláštních objektech – Plavecké bazény a fontány (ČSN 33 2000-7-702) I přes uzemňovací svorku musejí být bazénová čerpadla vybavena ekvipotenciální svorkou připojenou k ekvipotenciální svorce elektroinstalace před uvedením do provozu; ekvipotenciální svorka je označena symbolem uvedeným níže. Pokud máte pochybnosti, obraťte se prosím na odborného elektrikáře.

Čerpadlo musí být napájeno oddělovacím transformátorem nebo proudovým chráničem (RCD) se jmenovitým zbytkovým provozním proudem nepřesahujícím 30 mA. Elektrická instalace by měla odpovídat národním normám a předpisům elektroinstalace. Je-li napájecí kabel poškozen, musí jej výrobce, jeho servisní zástupce či podobně kvalifikované osoby vyměnit, aby se předešlo nebezpečí. K napájecím svorkám musí být přímo připojen všepólový odpojovací spínač, který musí disponovat oddělením kontaktů ve všech pólech. Pokud máte pochybnosti, obraťte se prosím na odborného elektrikáře. Instalaci bazénového čerpadla svěřte odborníkům.

## 10 Kontrola před prvním spuštěním



1. Zkontrolujte, zda napájecí napětí a frekvence odpovídají údajům uvedeným na identifikačním štítku připojeném k čerpadlu.
2. Zkontrolujte, zda se hřídel čerpadla volně otáčí.
3. Odšroubujte kryt předsazeného filtru a naplňte čerpadlo vodou až do spodní úrovně sacího potrubí.
4. Pevně našroubujte zpět kryt předsazeného filtru.
5. Pokud se motor nespustí nebo pokud nedošlo k nasátí vody, přečtěte si tabulku možných poruch a jejich odstraňování na následujících stránkách.
6. **ČERPADLO NIKDY NEPROVOZUJTE, POKUD NENÍ NAPLNĚNO VODOU** nebo pokud je přívod vody zablokován.

## 11 Spuštění čerpadla



Po naplnění čerpadla vodou otevřete všechny sací a přívodní ventily a zapněte motor. Počkejte, až nastane samonasávací proces. Pokud je hladina vody těsně pod průhledným krytem, je čerpadlo správně připraveno.

## CZ 12 Údržba



Naše čerpadla nevyžadují žádnou zvláštní údržbu. Doporučuje se však pravidelné čištění předsazeného filtru. Jedná se o jednoduchou operaci, uzavření sacích a přívodních ventilů, uvolnění černých matic a sejmutí krytu předsazeného filtru, vyjmutí filtračního koše a jeho vyčištění. Zkontrolujte těsnění krytu předsazeného filtru, a pokud je poškozené, vyměňte jej. Pokud se čerpadlo během zimního období nepoužívá, musí se vyprázdnit (vyšroubováním vypouštěcí zátky), aby se zabránilo poškození mrazem. Čerpadlo poté vyčistěte a uschovejte v suchu na dobře větrané místo. V případě poruchy se nepokoušejte čerpadlo opravit. Obraťte se na naši technickou podporu.



Před prováděním jakékoliv údržby se ujistěte, že je čerpadlo odpojeno od elektrického napájení.

## 13 Problémy a jejich odstranění



### MOŽNÉ PORUCHY:

1. Čerpadlo se neplní
2. Nízký průtok
3. Čerpadlo generuje hluk
4. Čerpadlo se nespustí
5. Motor generuje hluk, ale neběží

Možné poruchy					Příčiny	Řešení
1	2	3	4	5		
X	X				Přisávání vzduchu	Zkontrolujte vodotěsnost spojů a těsnění
X					Špatná těsnost krytu	Vyčistěte kryt a zkontrolujte těsnění
X	X				Nadměrná sací výška	Nastavte čerpadlo do správné výšky
X	X		X		Nesprávné napětí	Zkontrolujte napětí uvedení na tyovém štítku a napětí v síti
X					Žádná voda v předsazeném filtru	Naplňte předsazený filtr vodou
	X				Ucpaný filtr	Vyčistěte filtr
	X	X			Průměr průřezu připojení je menší, než je požadováno	Použijte připojení se správnou velikostí průřezu
	X				Ucpaný výtok	Zkontrolujte filtr a výtokové potrubí
		X			Nesprávné připojení čerpadla	Připojte správně čerpadlo
		X			Nečistoty v čerpadle	Vyčistěte čerpadlo a zkontrolujte filtr
			X		Bez napětí	Resetujte pojistky
				X	Zablokovaný motor	Zavolejte tech. podporu

## Obsah

1	SYMBOLY.....	10
2	ÚVOD .....	11
3	BEZPEČNOST' .....	11
3.1	SOUHRN DÔLEŽITÝCH UPOZORNENÍ .....	11
4	VŠEOBECNÉ INFORMÁCIE .....	12
5	TECHNICKÉ ÚDAJE .....	12
6	UPEVNENIE ČERPADLA .....	13
7	POUŽITIE A PODMIENKY PREVÁDZKY .....	13
8	INŠTALÁCIA POTRUBIA.....	13
9	ELEKTRICKÁ INŠTALÁCIA .....	14
10	KONTROLA PRED PRVÝM SPUSTENÍM .....	14
11	SPUSTENIE ČERPADLA.....	14
12	ÚDRŽBA .....	15
13	PROBLÉMY A ICH OSTRÁNENIE .....	15
14	SERVIS A OPRAVY .....	16
15	LIKVIDACE ZAŘÍZENÍ / LIKVIDÁCIA ZARIADENIA .....	16
16	PROHLÁŠENÍ O SHODĚ / VYHLÁŠENIE O ZHODE .....	17
	ZÁZNAM O SERVISU A PROVEDENÝCH OPRAVÁCH / ZÁZNAM O SERWISE A VYKONANÝCH OPRAVÁCH: ..	19
	SEZNAM SERVISNÍCH STŘEDISEK / ZOZNAM SERVISNÝCH STREDÍSK.....	19

# 1 Symbols

V návode na obsluhu sú uvedené nasledujúce symboly, ktorých účelom je uľahčiť pochopenie uvedenej požiadavky.



Dodržiňte pokyny a výstrahy, v opačnom prípade hrozí riziko poškodenia zariadenia a ohrozenie bezpečnosti osôb.



V prípade nedodržania pokynov či výstrah spojených s elektrickým zariadením hrozí riziko poškodenia zariadenia alebo ohrozenie bezpečnosti osôb.



Poznámky a výstrahy pre správnu obsluhu zariadenia a jeho častí.



Úkony, ktoré môže vykonávať prevádzkovateľ zariadenia. Prevádzkovateľ zariadenia je povinný sa zoznámiť s pokynmi uvedenými v návode na obsluhu. Potom je zodpovedný za vykonávanie bežnej údržby na zariadení. Pracovníci prevádzkovateľa sú oprávnení vykonávať bežné úkony údržby.



Úkony, ktoré musia vykonávať kvalifikovaný elektrotechnik. Špecializovaný technik, oprávnený vykonávať opravy elektrických zariadení, vrátane údržby. Títo elektrotechnici musia mať oprávnenie pracovať s elektrickými zariadeniami.



Úkony, ktoré musia vykonávať kvalifikovaný elektrotechnik. Špecializovaný technik, ktorý disponuje schopnosťami a kvalifikáciou pre inštaláciu zariadení za bežných prevádzkových podmienok a pre opravu elektrických i mechanických prvkov zariadení pri údržbe. Elektrotechnik musí byť schopný vykonať jednoduché elektrické a mechanické úkony spojené s údržbou zariadení.



Upozorňuje na povinnosť používať osobné ochranné pracovné prostriedky.



Úkony, ktoré sa smú vykonávať len na zariadení, ktoré je vypnuté a odpojené od napájania.



Úkony, ktoré sa vykonávajú na zapnutom zariadení.

**Ďakujeme Vám, že ste si zakúpili tento výrobok a žiadame Vás pred uvedením do prevádzky o prečítanie tohto Návodu pre montáž a obsluhu.**

## 2 Úvod



Tento návod obsahuje dôležité informácie o bezpečnom používaní a údržbe čerpadla XKP. Obsahuje aj dôležité bezpečnostné informácie, preto si pred uvedením do prevádzky pozorne prečítajte nasledujúce pokyny. Je potrebné venovať primeranú starostlivosť a dodržiavať bezpečné postupy. Pri tejto príležitosti by sme sa vám chceli poďakovať za zakúpenie čerpadla radu XKP. Dúfame, že budete s nákupom spokojní a že vám naše čerpadlá poskytnú dlhú službu a výnimočný výkon. Ak máte akékoľvek pripomienky alebo návrhy, kontaktujte nás. Dôkladne ich preskúmame a odpovieme vám, či už vaše návrhy použijeme, alebo nie. Ďakujeme za vašu podporu. Všetky údaje, schémy a špecifikácie v tejto príručke zodpovedajú najnovším informáciám o výrobku. Ak zistíte akýkoľvek rozdiel medzi typovým štítkom a návodom, použite informácie na typovom štítku.

## 3 Bezpečnosť



Inštalovať a opravovať čerpacie jednotky alebo zariadenia môžu len osoby určené prevádzkovateľom na takéto práce, ktoré majú príslušnú kvalifikáciu a sú poučené o podmienkach prevádzky a zásadách bezpečnosti práce.

Ak je spotrebič alebo napájací kábel poškodený, musí ho opraviť výrobca, jeho servisný zástupca alebo kvalifikovaná osoba.

### 3.1 Souhrn dôležitých upozornení



- Napätové pripojenie podľa údajov na štítku
- Čerpadlo neopravujte, keď je v prevádzke alebo pod tlakom čerpanej kvapaliny.
- Zabezpečte, aby pri oprave čerpaceho systému alebo zariadenia nemohli spustiť neoprávnené osoby motor zariadenia.
- Zabezpečte, aby zásahy do elektrického vybavenia vykonávala iba osoba s odbornou kvalifikáciou.
- Čerpaciu jednotku prevádzkujte zavodenú.
- Všetky skrutkové spoje musia byť riadne dotiahnuté a zabezpečené proti uvoľneniu.
- Bazénovým čerpadlom sa nesmie prenášať, keď je pod napätím.
- Pred zapnutím skontrolujte elektrický systém a ochranu.
- Chráňte kábel pred nadmerným opotrebovaním. Ak je kábel poškodený, čerpadlo a osoby v jeho blízkosti sú ohrozené.
- Vyhnite sa dlhodobému nasávaniu čerpadla bez vody.
- Je zakázané používať toto zariadenie na prácu s horľavými alebo škodlivými kvapalinami
- Zariadenie nie je určené na prepravu pitnej vody.
- Zariadenie nie je určené na dlhodobé zaťaženie/prevádzku, napr. v priemyselných systémoch alebo systémoch na recykláciu vody

V prípade akejkoľvek neočakávanej udalosti odpojte čerpadlo od elektrickej siete (porušená izolácia kábla atď...).



**POZOR! Nikdy nemanipulujte s čerpadlom ťahaním za kábel.**

**POZOR! Je zakázané prevádzkovať čerpadlo pri uzavretom výtlaku!**

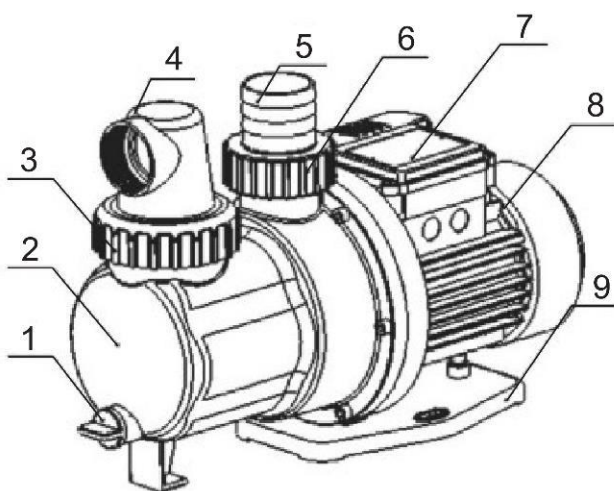
## 4 Všeobecné informácie



Táto príručka obsahuje informácie týkajúce sa inštalácie, používania a údržby našich čerpadiel. Odporúčame vám, aby ste si ho pozorne preštudovali a uschovali pre budúce použitie.

Tieto bazénové čerpadlá sú určené k trvalo inštalovaným bazénom. Musia byť upevnené vo vodorovnej polohe. Ide o samonasávacie odstredivé čerpadlá. Aby čerpadlá správne fungovali, teplota vody nesmie prekročiť 35 °C. Materiály použité v našich čerpadlách boli podrobené prísny hydraulickým testom a kontrolám elektrického zapojenia. Pred inštaláciou čerpadla si pozorne prečítajte tieto pokyny. Čerpadlo musí byť nainštalované v súlade s platnými normami.




Zriekame sa akejkoľvek zodpovednosti za následky nedodržania pokynov na inštaláciu. Odporúčame vám dodržiavať schémy elektrického zapojenia, aby ste zabránili preťaženiu motora čerpadla.



1. Skrutková zátka
2. Telo čerpadla
3. Matica
4. Pripojenie prívodu vody
5. Pripojenie výstupu vody
6. Matica
7. Svorkovnica
8. Motor
9. Základňa

## 5 Technické údaje

Ilustračný obrázok

 <a href="http://www.leogroup.cn">www.leogroup.cn</a>  	
<b>XKP554E</b>	n.
220-240V~50Hz	600W
Hmax: 10m	IPX5
Qmax: 17m <sup>3</sup> /h	Max. 35°C
Schutzklasse: I	

220-240V - Vstupné napätie

50 Hz - Kmitočet

Hmax - Maximálna výtlačná výška

Qmax - Maximálny prietok

Schutzklasse - Ochranná trieda

600W - Príkonný výkon čerpadla P1

IP - stupeň krytia

Max. 35 ° C - Maximálna teplota kvapaliny

Výkon P2 = 350 W

Maximálna sacia výška = 3,5 m

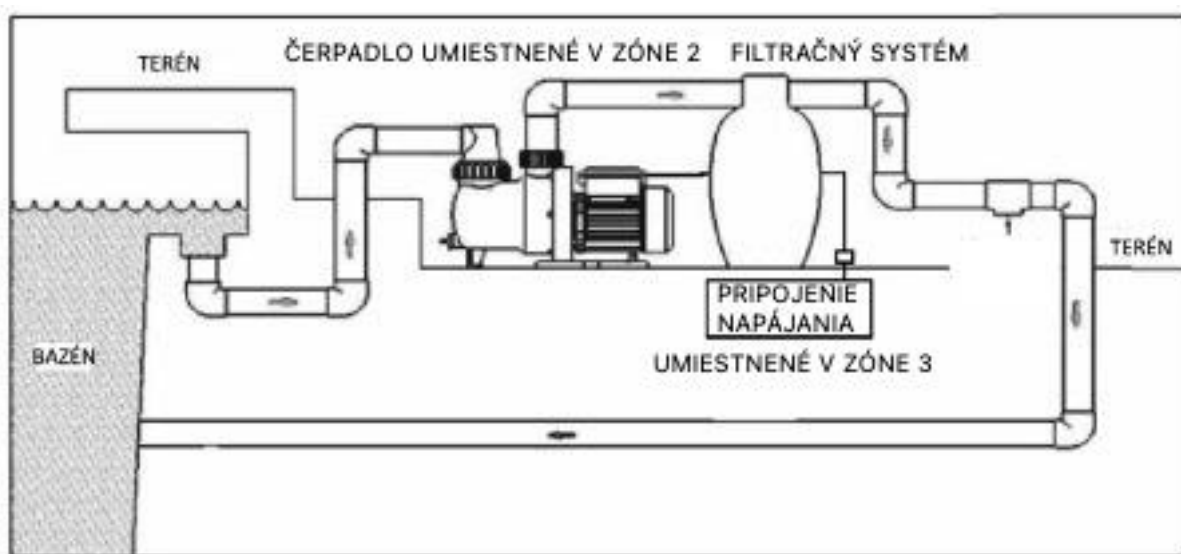
Pripojenie = 2" x 2"

Maximálny prúd = 3 A

## 6 Upevnenie čerpadla



Mali by ste sa uistiť, že prípojky čerpadla a svoriek sú chránené pred vlhkosťou a prípadným zaplavením. Čerpadlo sa môže inštalovať len do bazénov a vodných nádrží, ktoré spĺňajú platné normy. Čerpadlá sa zvyčajne inštalujú medzi skimmer a bazénový filter. Musia byť umiestnené čo najbližšie k vodnej hladine, aby sa skrátila sacia vzdialenosť a znížili sa straty pri satí. Odporúča sa, aby čerpadlo nebolo nainštalované viac ako 3 metre nad hladinou vody. Nezávisle od výšky čerpadla nad hladinou vody a kapacity vybraného modelu môže plnenie trvať niekoľko minút. Čerpadlo musí byť namontované na pevnej základni a môže byť priskrutkované k zemi cez upevňovacie otvory v základni. Čerpadlo musí byť nainštalované s hriadeľom v horizontálnej polohe a s krytom predsadeného filtra navrchu. Uistite sa, že priehľadný kryt je prístupný, aby ho bolo možné vybrať spolu s filtračným košom z dôvodu čistenia. Čerpadlá musia byť nainštalované na suchom, dobre vetranom mieste a chránené pred dažďom. Čerpadlo série XKP sa dá jednoducho zmontovať a pripojiť. V prípade pochybností sa obráťte na odborného dodávateľa alebo kvalifikovaného elektrikára.



## 7 Použitie a podmienky prevádzky



Bazénové čerpadlá s predfiltrom vhodné na domáce použitie.

- čerpané médium: čistá voda
- maximálna teplota 35 °C
- frekvencia: 50 Hz;
- menovité napätie: 230V pre jednofázové motory
- hladina akustického tlaku A  $\leq 70$  (dB).

## 8 Inštalácia potrubia



V prípade, že sa použije plastové potrubie, musí byť utesnené teflónovou páskou. Priemer vstupného a výstupného potrubia musí byť väčší alebo rovnaký ako priemer vstupných a výstupných otvorov čerpadla. Snažte sa obmedziť stratu výšky tým, že minimalizujete dĺžku nasávacieho potrubia a podľa možnosti sa vyhnete pri jeho vedení ohybom. Spojovacie prvky musia byť

**SK**

nové a dokonale čisté, aby bola zaručená absolútna tesnosť. Prívodné a sacie potrubie nesmie nijako mechanicky namáhať čerpadlo. Na odpojenie čerpadla sa odporúča nainštalovať sacie a výtlačné ventily.

## 9 Elektrická inštalácia



Prevádzkovateľ musí skontrolovať účinnosť ochranného uzemnenia zariadenia. V takom prípade musí oprávnená kvalifikovaná osoba skontrolovať vybavenie objektu. Pre elektrické napájanie čerpadla je povinné mať prúdový chránič (RCD) s menovitým zvyškovým prevádzkovým prúdom nepresahujúcim 30 mA. Napájací kábel musí byť typu H05 RN-F 3X, 0,75 mm<sup>2</sup>. Jednofázové motory čerpadiel musia mať zabudovanú tepelnú ochranu. Nikdy nemanipulujte s čerpadlom bez toho, aby ste najprv skontrolovali, či je vypnuté napájanie.

### Upozornenie:

Čerpadlo musí byť umiestnené v zóne 2 (zvyčajne aspoň 2 metre od bazéna) a prípojka napájania čerpadla musí byť umiestnená v zóne 3 (zvyčajne aspoň 3,5 metra od bazéna), ako to vyžaduje medzinárodná norma: Elektrické inštalácie nízkeho napätia - časť 7: Jednoučelové a špeciálne inštalácie - Bazény a fontány (ČSN 33 2000-7-702) Napriek uzemňovacej svorke musia byť bazénové čerpadlá pred uvedením do prevádzky vybavené ekvipotenciálnou svorkou pripojenou k ekvipotenciálnej svorke elektroinštalácie; ekvipotenciálna svorka je označená nižšie uvedeným symbolom. V prípade pochybností sa obráťte na kvalifikovaného elektrikára.



Čerpadlo musí byť napájané oddeľovacím transformátorom alebo prúdovým chráničom (RCD) s menovitým zvyškovým prevádzkovým prúdom nepresahujúcim 30 mA. Elektrická inštalácia by mala byť v súlade s národnými elektroinštaláčnymi normami a predpismi. Ak je napájací kábel poškodený, musí ho vymeniť výrobca, jeho servisný zástupca alebo podobne kvalifikované osoby, aby sa zabránilo nebezpečenstvu. K napájacím svorkám musí byť priamo pripojený celopólový odpájací snímač, ktorý musí mať izolované kontakty na všetkých póloch. V prípade pochybností sa obráťte na kvalifikovaného elektrikára. Inštaláciu bazénového čerpadla ozverte dborníkom.

## 10 Kontrola pred prvým spustením



1. Skontrolujte, či napájacie napätie a frekvencia zodpovedajú údajom na identifikačnom štítku pripevnenom k čerpadlu.
2. Skontrolujte, či sa hriadeľ čerpadla voľne otáča.
3. Odskrutkujte kryt predsadeného filtra a naplňte čerpadlo vodou až po spodnú úroveň sacieho potrubia.
4. Pevne naskrutkujte kryt predsadeného filtra.
5. Ak sa motor nenašartuje alebo ak nedošlo k nasatiu vody, pozrite si tabuľku možných porúch a ich riešenia na nasledujúcich stranách.
6. **NIKDY NEPOUŽÍVAJTE ČERPADLO, KEĎ NIE JE NAPLNENÉ VODOU** alebo je zablokovaný prívod vody

## 11 Spustenie čerpadla



Po naplnení čerpadla vodou otvorte všetky sacie a výtlačné ventily a zapnite motor. Počkajte, kým sa spustí proces samonasávania. Ak je hladina vody tesne pod priehľadným krytom, čerpadlo je pripravené správne.

## 12 Údržba



Naše čerpadlá nevyžadujú žiadnu špeciálnu údržbu. Odporúča sa však pravidelné čistenie predsadeného filtra. Ide o jednoduchú operáciu, ktorá spočíva v uzavretí vstupného a výstupného ventilu, uvoľnení čiernych matíc a odstránení krytu predfiltra, vybratí filtračného koša a jeho vyčistení. Skontrolujte tesnenie na kryte predfiltra a ak je poškodené, vymeňte ho. Ak sa čerpadlo počas zimného obdobia nepoužíva, musí sa vyprázdniť (odskrutkovaním vypúšťacej zátky), aby sa zabránilo poškodeniu mrazom. Potom čerpadlo vyčistite a uložte ho na suchom, dobre vetranom mieste. V prípade poruchy sa nepokúšajte čerpadlo opraviť. Kontaktujte našu technickú podporu.



Pred manipuláciou s čerpadlom a údržbou sa uistite, že je odpojené od elektrickej siete.

## 13 Problémy a ich odstránenie



### MOŽNÉ PORUCHY:

6. Čerpadlo sa neplní
7. Nízky prietok
8. Čerpadlo generuje hluk
9. Čerpadlo se nespustí
10. Motor generuje zvuk, ale nebeží

Možné poruchy					Príčiny	Riešenie
1	2	3	4	5		
X	X				Prisávanie vzduchu	Skontrolujte vodotesnosť spojov a tesnenia
X					Netesnosť krytu	Vyčistite kryt a skontrolujte tesnenia
X	X				Nadmerná výška odsávania	Nastavte čerpadlo do správnej výšky
X	X		X		Nesprávne napätie	Skontrolujte napätie uvedené na typovom štítku a sieťové napätie
X					Žiadna voda v predsadenom filtri	Naplňte predsadený filter vodou
	X				Upchatý filter	Vyčistite filter
	X	X			Priemer prierezu prípojky je menší ako požadovaný	Použite spoj so správnou veľkosťou prierezu
	X				Upchatý výstup	Skontrolujte filter a výtokové potrubie
		X			Nesprávne pripojenie čerpadla	Správne pripojte čerpadlo
		X			Nečistoty v čerpadle	Vyčistite čerpadlo a skontrolujte filter
			X		Žiadne napätie	Resetujte poistky
				X	Zablokovaný motor	Zavolajte na technickú podporu

CZ/SK

## 14 Servis a opravy

Servisní opravy provádí autorizovaný servis Pumpa, a.s.

/

Servisné opravy vykonáva autorizovaný servis Pumpa, a.s.

## 15 Likvidace zařízení / Likvidácia zariadenia

V případě likvidace výrobku je nutno postupovat v souladu s právními předpisy státu ve kterém je likvidace prováděna.

/

V prípade likvidácie výrobku je nutné postupovať v súlade s právnymi predpismi štátu v ktorom je likvidácia vykonávaná.

**Změny vyhrazeny. / Zmeny vyhradené.**



Tento produkt nesmí používat osoby do věku 18 let a starší osoby se sníženými fyzickými, smyslovými nebo mentálními schopnostmi nebo nedostatkem zkušeností a znalostí. Pokud jsou pod dozorem nebo byly poučeny o používání spotřebiče bezpečným způsobem a rozumí případným nebezpečím produkt mohou používat. Děti si se spotřebičem nesmějí hrát. Čištění a údržbu prováděnou uživatelem nesmějí provádět děti bez dozoru.

/

Tento produkt nesmie používať osoby do veku 18 rokov a staršie osoby so zníženými fyzickými, zmyslovými alebo mentálnymi schopnosťami alebo nedostatkom skúseností a znalostí. Ak sú pod dozorom alebo boli poučené o používaní spotrebiča bezpečným spôsobom a rozumejú prípadným nebezpečenstvám produkt môžu používať. Deti sa so spotrebičom nesmú hrať. Čistenie a údržbu vykonávanú používateľom nesmú vykonávať deti bez dozoru.

**16 Prohlášení o shodě / Vyhlášení o zhode**

Překlad původního prohlášení o shodě

**EU PROHLÁŠENÍ O SHODĚ**

**LEO GROUP PUMP (ZHEJIANG) CO., LTD.  
NO.1,3RD STREET,EAST INDUSTRY CENTER,  
WENLING,ZHEJIANG,CHINA**

Prohlašuje na vlastní odpovědnost, že výrobky – předměty prohlášení:

**XKP554E**

Výrobek: Bazénové čerpadlo

Prohlášení: zařízení splňuje příslušná ustanovené směrnic:

**Směrnice 2014/30/EU elektromagnetická kompatibilita:**

EN 55014-1: 2017  
EN 55014-1: 2006/A2:2011  
EN 55014-2: 2015  
EN 61000-3-2: 2014  
EN 61000-3-3: 2013

**Směrnice 2014/35/EU nízkého napětí:**

EN 60335-1: 2012/A13:2017  
EN 60335-2-41: 2003/ A2 :2010

Ostatní: EN 62233: 2008

**RoHs Directive 2011/65/EU Annex II a novela směrnice (EU) 2015/863**

LEO GROUP PUMP (ZHEJIANG) CO., LTD.

Podpis autorizované osoby:

利欧集团浙江泵业有限公司  
LEO GROUP PUMP(ZHEJIANG) CO.,LTD

NO.1,3RD STREET,EAST INDUSTRY CENTER,  
WENLING,ZHEJIANG,CHINA

Podepsáno dne: Nov.16, 2020

## **Preklad pôvodného EÚ Vyhlásenie o zhode**

**LEO GROUP PUMP (ZHEJIANG) CO., LTD.**

**NO. 1 3RD STREET, INDUSTRY CENTER,**

**WENLING, ZHEJIANG, CHINA**

Vyhlasuje na vlastnú zodpovednosť, že výrobky – predmety vyhlásenia:

**XKP554E**

Výrobok: Bazénové čerpadlo

Vyhlásenie: zariadenie spĺňa príslušné ustanovenia smerníc:

### **Smernica 2014/30/EU elektromagnetická kompatibilita:**

EN 55014-1: 2017

EN 55014-1: 2006/A2: 2011

EN 55014-2: 2015

EN 61000-3-2: 2014

EN 61000-3-3: 2013

### **Smernica 2014/35/EU nízkeho napätia:**

EN 60335-1: 2014/A13:2017

EN 60335-2-41: 2003/A2: 2010

Ostatné: EN 62233: 2008

### **RoHS Directive 2011/65/EU Annex II a novela smernice (EU) 2015/863**

NO. 1 3RD STREET, INDUSTRY CENTER,

WENLING, ZHEJIANG, CHINA

Podpísané dňa: Nov. 16. 2020

## Záznam o servisu a provedených opravách / Záznam o servise a vykonaných opravách:

Datum / Dátum:	Popis reklamované závady, záznam o opravě, razítko servisu / Popis reklamovanej chyby, záznam o opravě, pečiatka servisu:

## Seznam servisních středisek / Zoznam servisných stredísk

Podrobné informace o našich smluvních servisních střediscích a seznam servisních středisek je v aktuální podobě dostupný na našich webových stránkách /

Podrobné informácie o našich zmluvných servisných strediskách a zoznam servisných stredísk je v aktuálnej podobe dostupný na našich webových stránkach

[www.pumpa.eu](http://www.pumpa.eu)

	Vyskladněno z velkoobchodního skladu / Vyskladnené z veľkoobchodného skladu: PUMPA, a.s.	
<b>ZÁRUČNÍ LIST / ZÁRUČNÝ LIST</b>		
Typ (štítkový údaj)		
Výrobní číslo / Výrobné číslo (štítkový údaj)		
<b>Tyto údaje doplní prodejce při prodeji / Tieto údaje doplní predajca pri predaji</b>		
Datum prodeje / Dátum predaja		
Poskytnutá záruka spotřebiteli / Poskytnutá záruka spotrebiteľovi	<b>24 měsíců / mesiacov</b>	
Záruka je poskytována při dodržení všech podmínek pro montáž a provoz, uvedených v tomto dokladu / Záruka je poskytovaná pri dodržaní všetkých podmienok pre montáž a prevádzku, uvedených v tomto doklade.		
Název, razítko a podpis prodejce / Názov, pečiatka a podpis predajcu		
Mechanickou instalaci přístroje provedla firma (název, razítko, podpis, datum) / Mechanickú inštaláciu prístroja vykonala firma (název, pečiatka, podpis, dátum)		
Elektrickou instalaci přístroje provedla odborně způsobilá firma (název, razítko, podpis, datum) / Elektrickú inštaláciu prístroja vykonala odborne spôsobilá firma (název, pečiatka, podpis, dátum)		